

# DAMPFSTRAHLPUMPE JETOMAT

## Typ 590



### Beschreibung

Typ 590 ist eine Strahlpumpe Dampf / Dampf mit Flanschanschluss für Rezirkulation und Brühdampfkompensation.

Gehäuse: GJS-400-18-LT - 5.3103 / GP240GH - 1.0619 (PN 40)  
Kegelspindel und Düse: Edelstahl

### Technische Daten

Flansch: Sonderausführung nach EN 1092-1 möglich  
Der Kegeltyp und die Regelkontur werden individuell ausgelegt und gefertigt.  
Spindelabdichtung: PTFE V-Manschetten  
Option: baelz 590-K - mit Kühlrohr Option: silikonfreie Ausführung  
Arbeitsmedien: Dampf

### Leckage-Klasse (EN 1349)

metallisch dichtend: 0,004 % Kvs (besser Klasse IV)



Spindel-Ø (mm)		Düsen-Ø (mm)		Hub
DN 15	10	6	8 – 23	12
DN 25 - DN 80				22
DN 100 - DN 125*	16	25 – 55		40 / 44
DN 150 – DN 250	22	60 – 120		66

\*empfohlene Antriebe für DN 100 und DN 125: Hub 22, Antrieb 373-P21-L...; Hub 40, Antrieb 373-P22-L...

### T max. (°C) / P max. (bar)

Gehäusematerial	GJS-400-18-LT - 5.3103		GP240GH - 1.0619
	PN 16	PN 25	PN 40
Typ 590 DN 15 - DN 125	240/14 ... 50/16	240/22 ... 50/25	240/30,9 ... 50/40
Typ 590 DN 150 - DN 250	240/12,3 ... 50/16	240/19,3 ... 50/25	
Typ 590-K DN 15 - DN 250	350/11,2 ... 50/16	350/17,5 ... 50/25	350/25,7 ... 50/40

### Material Diffusor

Bezeichnung	Nenndruck	Material
590 DN 15	PN 16 / 25	X14CrMoS17 - 1.4104
590 DN 25...DN 125	PN 16 / 25	GJS-400-18-LT - 5.3103
590-DG, ab DN 150	PN 16 / 25	Stahl geschweißt, Fangdüse Edelstahl
590 DN 15...DN 250	PN 40	Stahl geschweißt, Fangdüse Edelstahl

### Verfügbare Düsendurchmesser (mm)

DN	15	25	32	40	50	65	80	100	125	150	200	250
Ø	2,5	2,5	5	6,5	8	10	12,4	16	20	25	65	80
	3,2	3,2	6,5	8	10	12,5	16	20	25	32	80	100
	4	4	8	10	12,5	16	20	25	32	40	92	120
	5	5	10	12,5	16	20	25	32	40	50		
	6,5	6,5	12,5	16	20	25	32	40	50	65		
			8			23	30	37	47	55	76	

DN 150 - DN 250: Die angegebenen Düsendurchmesser sind unsere Standardwerte. Es sind auch beliebige Zwischenwerte möglich (ohne Mehrkosten).



# DAMPFSTRAHLPUMPE JETOMAT

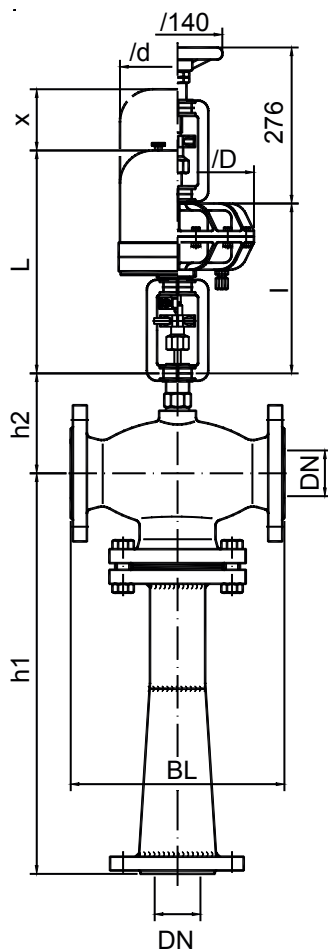
Typ 590



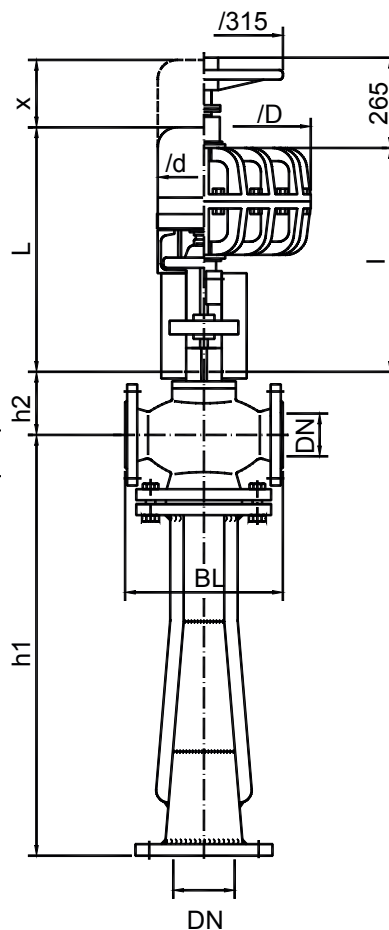
Gewicht der Typ 590 (kg)												
DN	15	25	32	40	50	65	80	100	125	150	200	250
Sphäroguss	6,3	9,1	14,9	19,3	25,3	40,4	50,6	68	104,3	145	300	460
Stahl	7,4	10,2	16	20,4	27	42	52,6	70	106,3	148	310	470

Abmessungen Typ 590 (mm)					
DN	BL	h1		h2	
		PN16/25	PN40	590	590-K
15	130	175	176	109	261
25	160	202	229	110	262
32	180	302	302	104	339
40	200	358	358	114	349
50	230	402	429	124	359
65	290	539	573	144	379
80	310	600	695	154	389
100	350	624	912	169	404
125	400	836		1066	189
150	480	1260		244	234
200	600	1651		268	258
250	730	2070		317	307

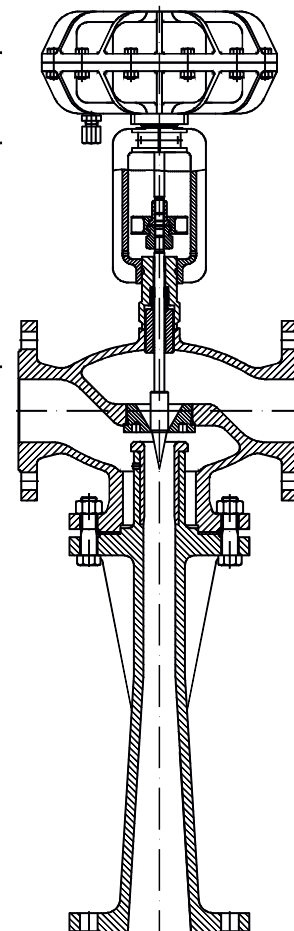
Abmessungen der Antriebe Typ 373 (mm)					
Bezeichnung	L	x	Ød	l	ØD
E07	320	145	129		
E45	560	150	175		
P21				268	242
P21-V6				304	242
P22				322	242



Typ 590 DN15-125



Typ 590 DN150-300



Typ 590



# DAMPFSTRAHLPUMPE JETOMAT

Typ 590



Die hier angegebenen Differenzdrücke werden durch den Nenndruck der Gehäuse begrenzt, wenn dieser darunter liegt.  
**Elektrische Antriebe. Typ 480, 590, 585. Kegel schließt mit der Strömung.**

Antrieb Typ 373-	Kraft (N)	Düsen-Ø (mm) / Maximaler Differenzdruck $\Delta P_{max}$ (bar)																
		≤ 12,5	16	20	23	25	30	32	37	40	47	50	60	65	80	90	100	120
E07-	2000	181	75	47	36	30	21	18	14	13	9,7	8,5	5,9					
E65- 11-	1100	86	36	22	17	14	10	9	6,8	6,8	4,6	4,1	2,8					
E65- 20-	2000	181	75	47	36	30	21	18	14	14	9,7	8,5	5,9					
E45-	4000			97	73	62	43	38	29	29	19	17	12	11				
E66- 100-	15000										76	67	46	43	27	21	17	11
E88- 100-	10000										50	44	30	28	17	14	11	7,7

**Pneumatische Antriebe. Typ 480, 590, 585. Kegel schließt mit der Strömung.**

Antrieb Typ 373-	Kraft (N)	erf. Speise- druck (bar)	Düsen-Ø (mm) / Maximaler Differenzdruck $\Delta P_{max}$ (bar)															
			≤ 20	23	25	30	32	37	40	47	50	60	65	80	90	100	120	
P21- 3-	1020	3,0	141	106	90	63	56	42	40	29	25	17						
P21- 6-	2040	3,0	123	93	79	55	49	37	35	25	22	15						
P21- 6-	2040	6,0	294	223	189	133	117	89	83	60	53	36						
P22- 3-	1846	3,0							37	26	23	16	15					
P22- 6-	3692	6,0							73	52	46	32	30					
P31- 3-	2480	3,0							110	79	69	48	45					
P31- 6-	4960	3,0							93	67	59	41	38					
P31- 6-	4960	6,0							220	158	139	96	89					
P32- 6-	4402	3,0									61	42	39	25	19	15	11	
P32- 6-	4402	6,0									141	98	91	57	45	36	25	
P41- 6-	7530	6,0									281	195	180	114	89	71	49	

