

JETOMAT STRAHLPUMPE

Typ 475



Beschreibung

Die Jetomat Typ 475 ist eine wirtschaftliche Strahlpumpe Wasser / Wasser mit Gehäuse aus Rotguss und Gewindeanschluss für Heizungssysteme.

Technische Daten

Der Kegeltyp und die Regelkontur werden individuell ausgelegt und gefertigt.

Hub	6 mm
Gewicht ohne Antrieb	ca. 1,3 kg
Anschlussgewinde für Antrieb	M 30 x 1,5 mm
Arbeitsmedien	Wasser

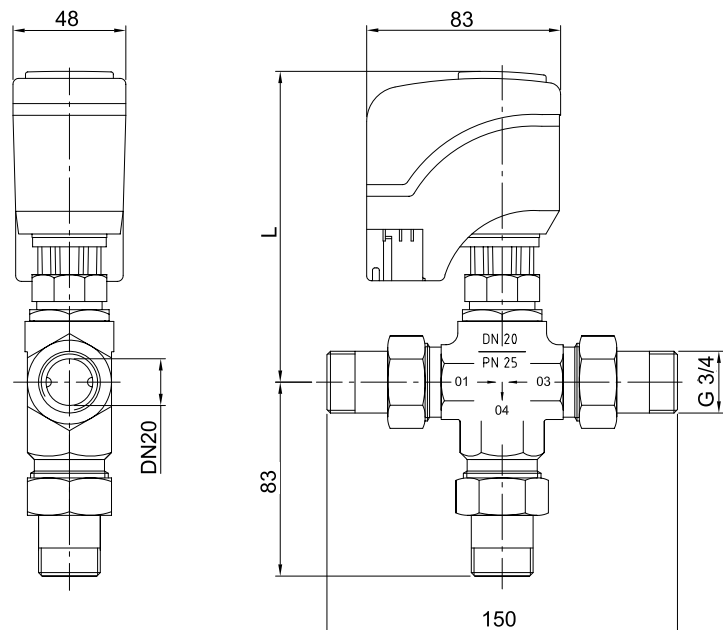


Bezeichnung	Nenndruck	Gehäusematerial	Nenndurchmesser	Anschluss	Leckage-Klasse (EN 1349)
Typ 475	PN 16 / 25	Rotguss CuSn5Zn5Pb5-C	3/4"	Außengewinde mit Überwurfmutter aus Messing und Anschweißdüsen aus Stahl	metallisch dichtend: 0,004 %Kvs (besser KlasseIV)

T max. (°C) / P max. (bar)	
Gehäusematerial	Rotguss CuSn5Zn5Pb5-C
Nenndruck	PN 16 / 25
Typ 475	140 / 16
	140 / 25
Typ 475 mit Silikondichtung	max. 150 °C
Typ 475-SM-373-E01-UC8	90 / 10

Kvs und Düsendurchmesser (mm)					
Kvs	0,8	1,6	2,6	3,5	6,25
Ø	2,5	2,5	2,5	2,5	2,5
		3,5	3,5	3,5	3,5
			5	5	5
				6,5	6,5
				8	

Länge, L der Antriebe Typ 373-ESI (mm)	
Bezeichnung	L
ESI-31	107
ESI-31.1	124
ESI-61	107
ESI-81	107
ESI-81.1	124

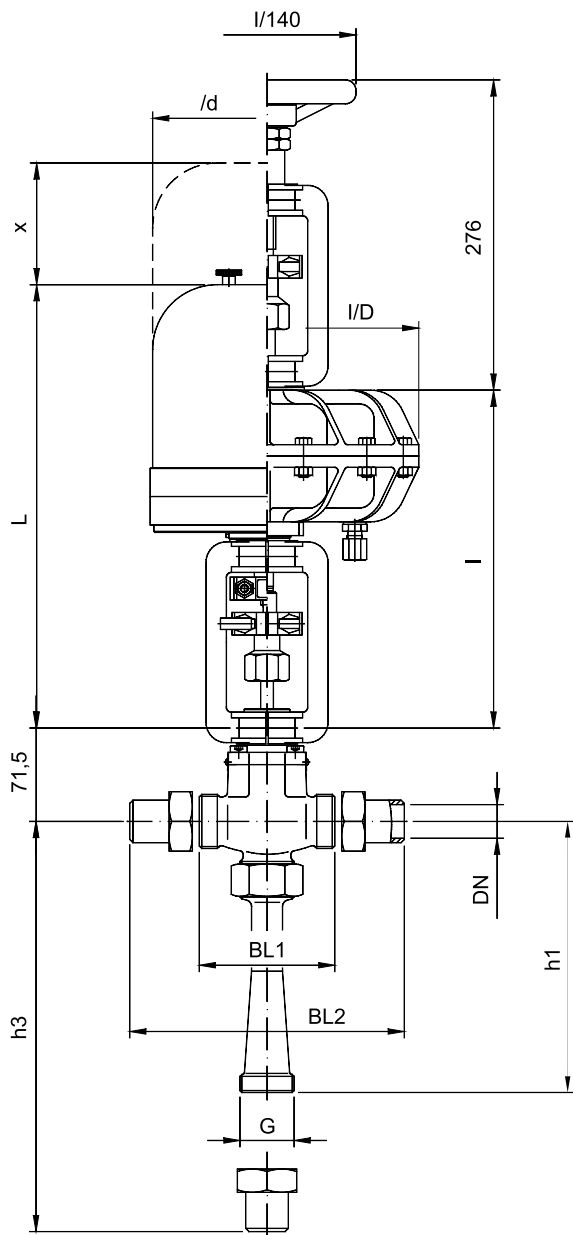


JETOMAT STRAHLPUMPE

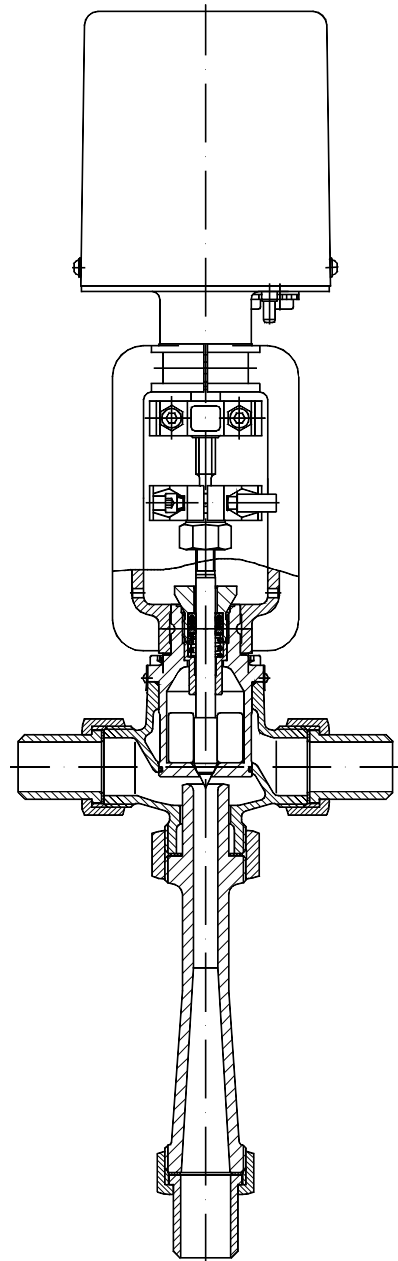
Typ 475



Abmessungen und Gewicht Typ 471								
DN		h1	h3	BL1	BL2	G	Gewicht (kg)	
		mm						kg
1/2"	15	126	162	92	164	3/4	2	
3/4"	20	153	189	95	167	1	2,6	
1"	25	210	251	105	187	1 1/4	3,1	
1 1/4"	32	245	286	105	187	1 1/2	4,1	
1 1/2"	40	311	357	114	206	2	5,7	



Typ 471 DN1/2-1 1/2



Typ 471

