

JETOMAT STRAHLPUMPE

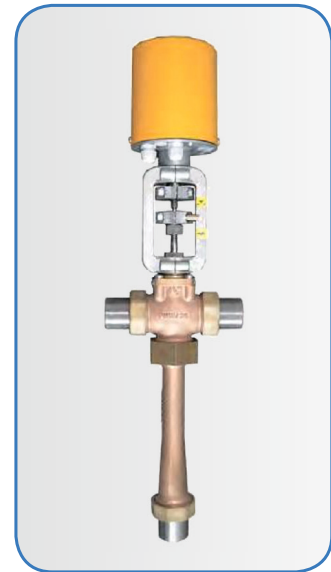
Typ 471



Beschreibung

Die Jetomat Typ 471 ist eine Strahlpumpe Wasser / Wasser mit Gehäuse aus Rotguss und Gewindeanschluss für Heizungssysteme.

Gehäuse / Diffusor und Düse aus Rotguss CuSn5Zn5Pb5-C



Technische Daten

Der Kegeltyp und die Regelkontur werden individuell ausgelegt und gefertigt.

Hub	12 mm für Düsendurchmesser < 9 mm 22 mm für Düsendurchmesser ≥ 9 mm
Zusatzoptionen	Anschweißdüsen aus Edelstahl (ASE) oder Gewindedüsen aus Messing (GT) Silikondichtung
Arbeitsmedien	Wasser

Bezeichnung	Nenndruck	Gehäusematerial	Nenndurchmesser	Anschluss	Leckage-Klasse (EN 1349)
Typ 471	PN 16 / 25	Rotguss CuSn5Zn5Pb5-C	1/2" - 1 1/2"	Außengewinde mit Überwurfmutter aus Messing und Anschweißdüsen aus Stahl	metallisch dichtend: 0,004 %Kvs (besser Klasse IV) mit Teflonkegel: 0,001 % Kvs (besser Klasse VI)

T max. (°C) / P max. (bar)	
Gehäusematerial	Rotguss CuSn5Zn5Pb5-C
Nenndruck	PN 16 / 25
Typ 471	
Typ 471-GT	140 / 25
Typ 471-ASE	
Typ 471 mit Silikondichtung (optional)	190 / 23,1

Verfügbare Düsendurchmesser (mm)					
DN	1/2"	3/4"	1"	1 1/4"	1 1/2"
Ø	3	3	6	6	6
	4	4	9	9	9
	5	5	12	12	12
	6	6			16
		9			

Abmessungen der Antriebe Typ 373 (mm)					
Bezeichnung	L	x	Ød	l	ØD
E 07	320	145	129		
P 21				268	242

elektrische Antriebe: Typ 373-E
pneumatische Antriebe: Typ 373-P

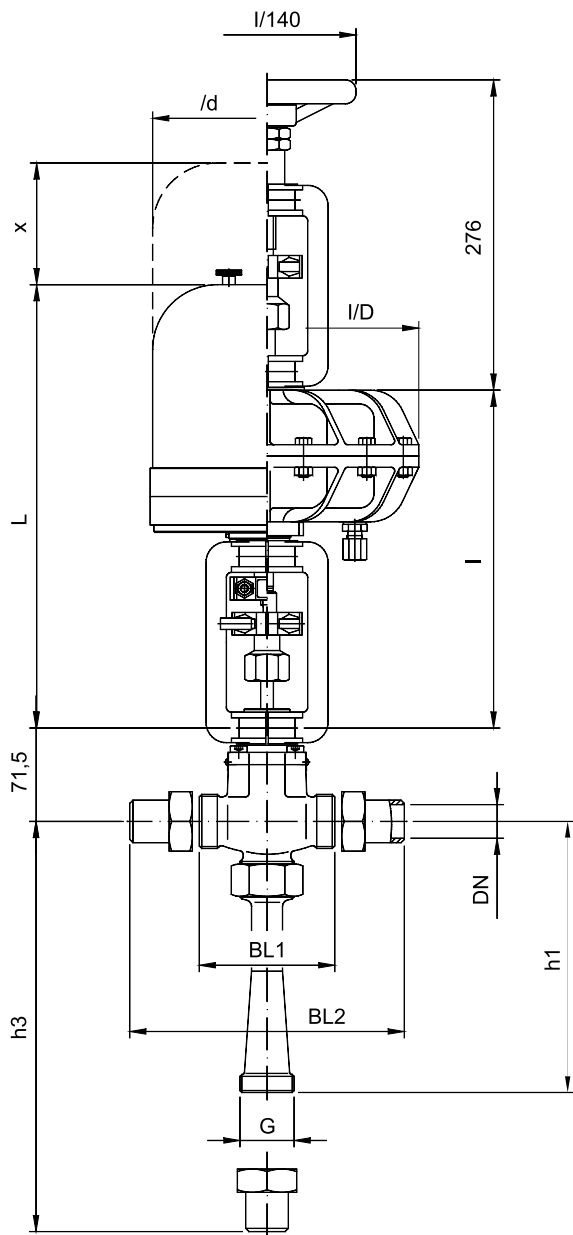


JETOMAT STRAHLPUMPE

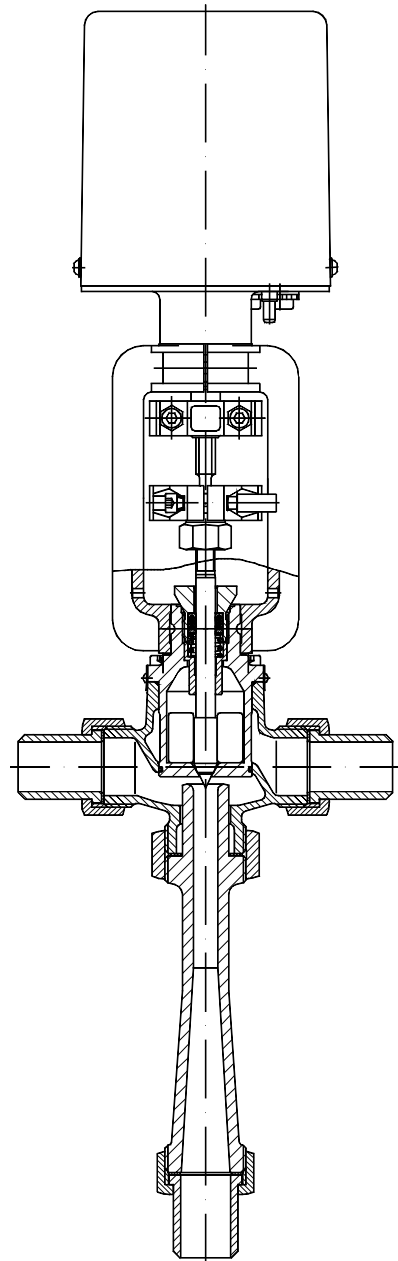
Typ 471



Abmessungen und Gewicht Typ 471								
DN		h1	h3	BL1	BL2	G	Gewicht (kg)	
		mm						kg
1/2"	15	126	162	92	164	3/4	2	
3/4"	20	153	189	95	167	1	2,6	
1"	25	210	251	105	187	1 1/4	3,1	
1 1/4"	32	245	286	105	187	1 1/2	4,1	
1 1/2"	40	311	357	114	206	2	5,7	



Typ 471 DN1/2-1 1/2



Typ 471

