

ELEKTRISCHER ANTRIEB

Typ 373-E07



Beschreibung

Motorhubantrieb für Regelbetrieb. Für Regelventile bis DN125.

Technische Daten

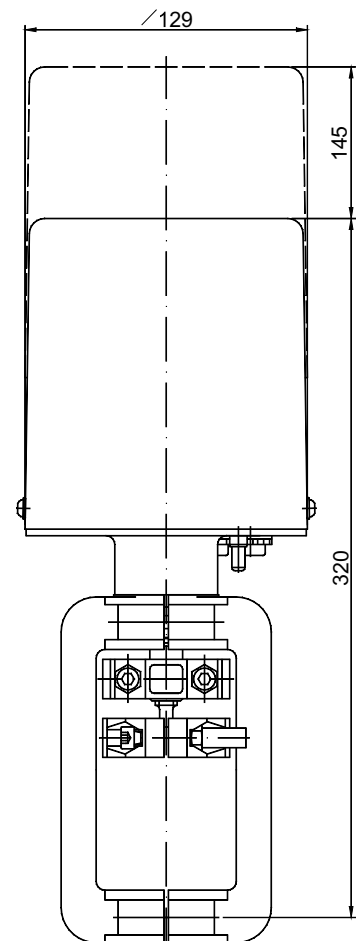
Umgebungsparameter	Temperatur: 0 ... +50 °C Relative Luftfeuchtigkeit: 0 ... 75%
Hub	12, 16, 22 mm
Haube	Kunststoff 1 Kabeleingang M16x1,5 (Kunststoff) 2 Verschlusschrauben für den Kabeleingang M16x1,5 (Kunststoff) Handeingriff
Ständeroptionen	Aluminiumständer für Ventile DN15...DN125 S21 - für Armaturen mit Spindel-Ø 10 mm S21L - für Armaturen mit Spindel-Ø 16 mm



Typ 373-	Gewicht	Kraft	Geschwindigkeit	Leistung	Speisespannung	Schutzart
	kg	N	mm/min	BA		
E07-20-06-S21/L	2,2	2000	6	4,1	230V, 115V, 24V 50/60 Hz	IP 42*
E07-20-18-S21/L	2,2	2000	18	11,7		

* - beim Fehlen des Handeingriffes kann IP 65 bestellt werden

Option	Beschreibung	Anmerkungen
2EZ-V2	2 Endschalter mit der Positionsanzeige	
Mf-FgA	Potentiometer	A= 200 Ω, 5 kΩ, 1 kΩ Widerstand bei Bestellung angeben
2EZ-V2-FgA	2 Endschalter mit der Positionsanzeige und dem Rückmeldepotentiometer	
1020-24	Stellungsregler für den elektrischen Antrieb 24V 50, 60 Hz	0-10 oder 4-20 mA bei Bestellung angeben Der Stellungsregler kann nur auf den Antrieb mit einem Potentiometer 5 kΩ aufgestellt werden.
1020-230	Stellungsregler mit dem Transformator für den elektrischen Antrieb 230V, 50, 60Hz	
1020-115	Stellungsregler mit dem Transformator für den elektrischen Antrieb 115 50, 60Hz	
1020-i	Stellungsregler + Rückmeldung nach der Spindelposition	
1020-i-F	Stellungsregler + Rückmeldung nach der Spindelposition	
1020-i-H	+ Frostschutzrelais	
1020-F	Stellungsregler + Rückmeldung nach der Spindelposition	
1020-H	+ Handeingriff	
	Stellungsregler + Frostschutzrelais	
	Stellungsregler + Handeingriff	



Abmessungen
373-E07 (mm)

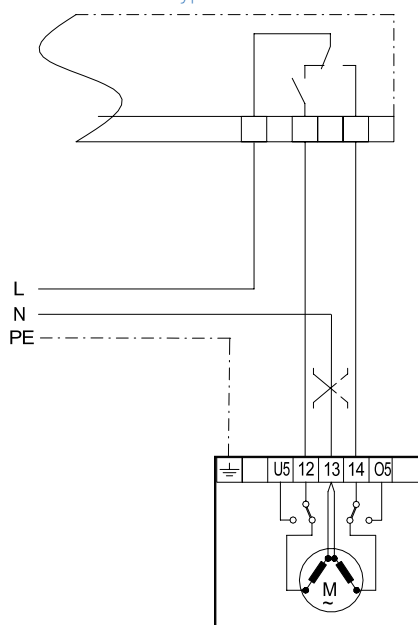


ANSCHLUSSPLÄNE

Typ 373-E07

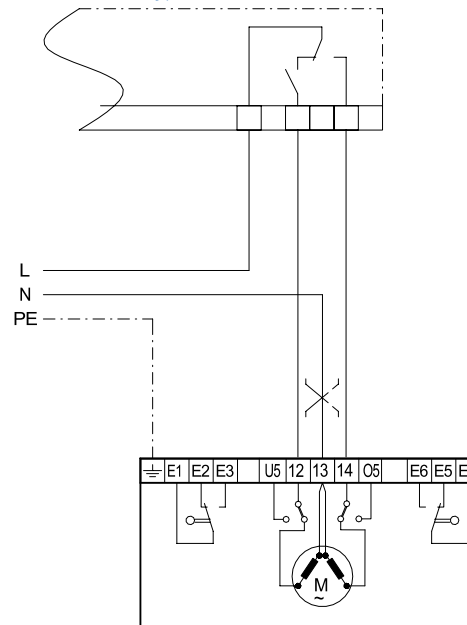
Ohne Optionen

Typ 373-E07



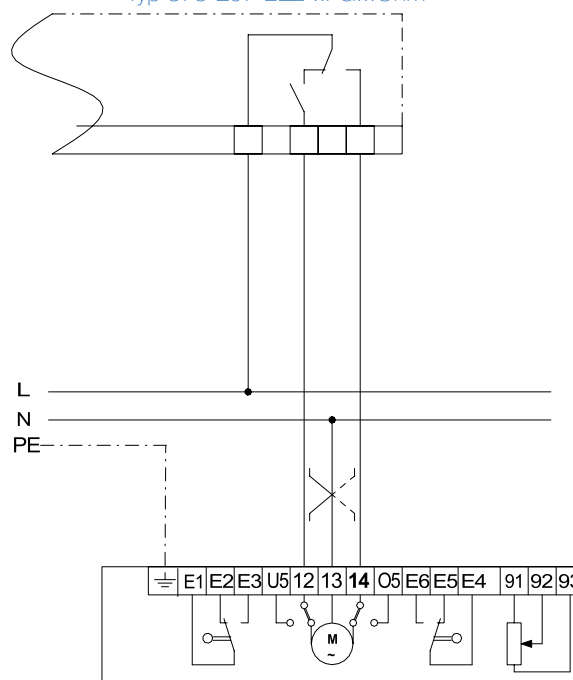
Mit zusätzlichen Endschaltern

Typ 373-E07-2EZ



Mit zusätzlichen Endschaltern und Rückmeldepotentiometer

Typ 373-E07-2EZ-..FG...Ohm

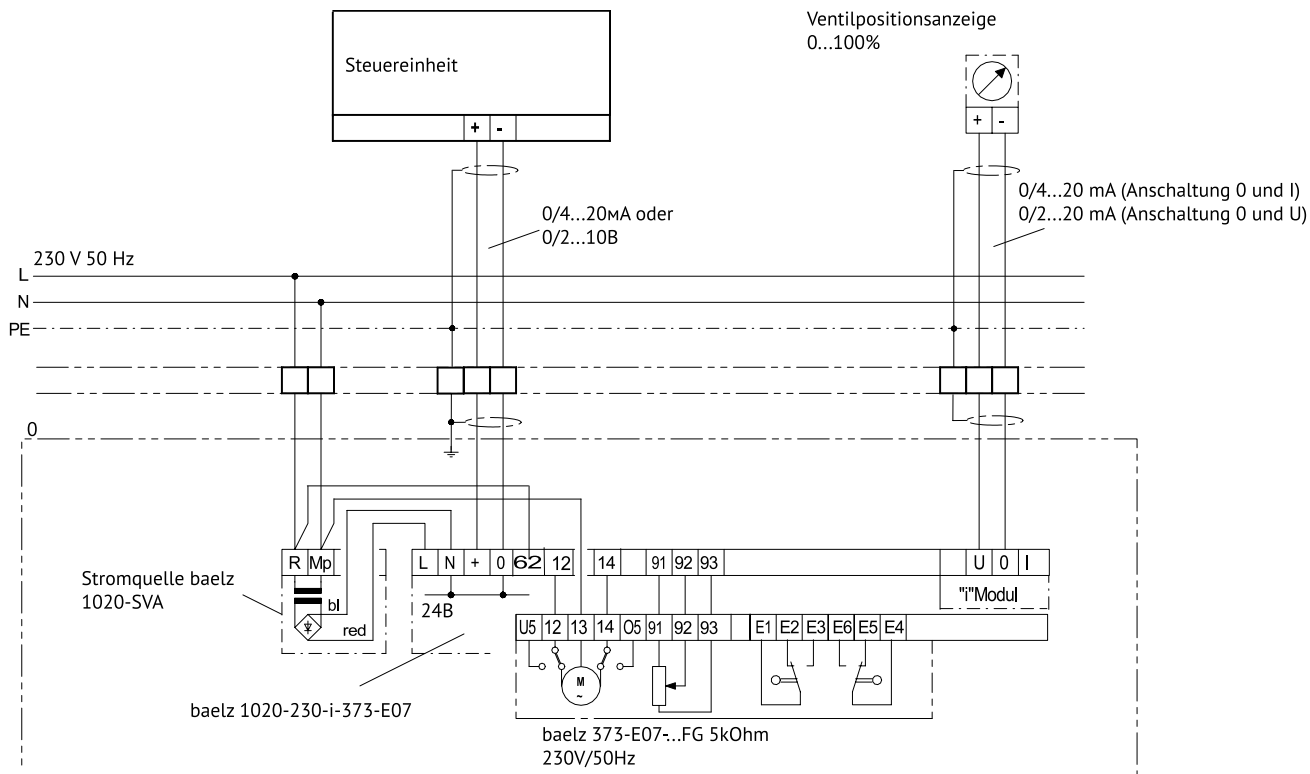


373-E07-20-18-S21-2EZ-V2-Fg

ANSCHLUSSPLÄNE

Typ 373-E07

Mit elektrischem Stellungsregler Typ 1020 230/50 Hz



Mit elektrischem Stellungsregler Typ 1020 24/50 Hz

