

WÄRMEÜBERGABESTATION WASSER/WASSER

Wir bitten Sie, für ein schnelles und fehlerfreies Angebot den Fragebogen vollständig und gründlich auszufüllen. Vielen Dank. **Fehlerhafte, sowie fehlende Angaben können zu Missverständnissen führen.**

Absender

<input type="text"/>	<input type="text"/>
Firma*:	Anfragedatum:
<input type="text"/>	<input type="text"/>
Anschrift:	Abgabedatum:
<input type="text"/>	
Bearbeiter*:	
<input type="text"/>	
Email*:	
<input type="text"/>	
Telefon*:	
<input type="text"/>	
Telefax:	
<input type="text"/>	

Welche Systemausführung wird gewünscht?

Warmwasserbereitung (WWB): Seiten 2-3 + 7 ausfüllen

Heizung (HZG): Seiten 4-7 ausfüllen

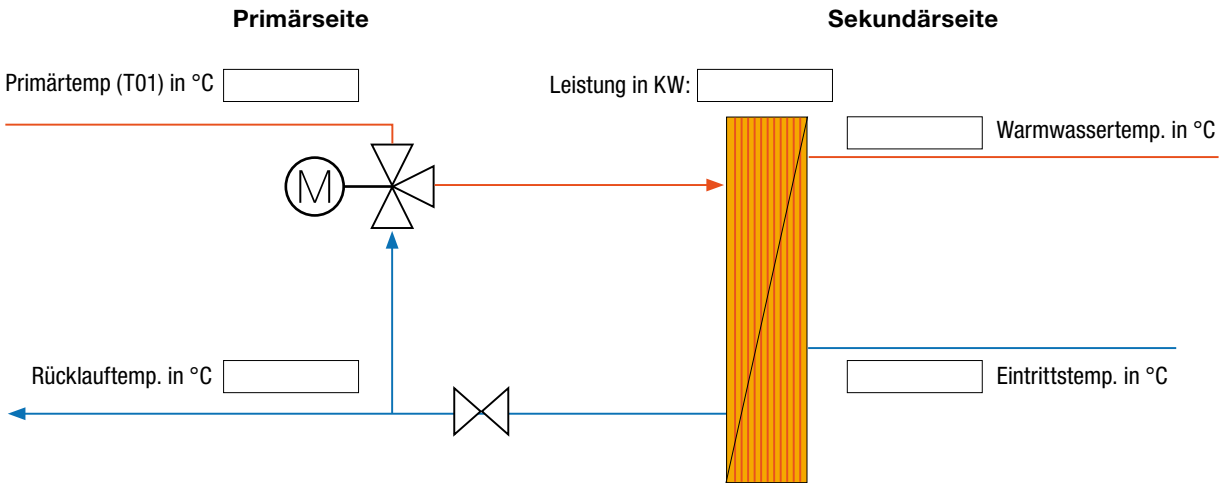
Kombinierte Ausführung (WWB + HZG) Seite 2-7 ausfüllen





WÄRMEÜBERGABESTATION WASSER/WASSER WWB

Welche Temperaturen sind auf der Primär- und Sekundärseite zu erwarten?
 Welcher Leistungsbedarf/Anschlussleistung wird benötigt?



Weitere Daten Primärseite

Max. Druckstufe PN in bar: _____

Max. Temperatur in °C: _____

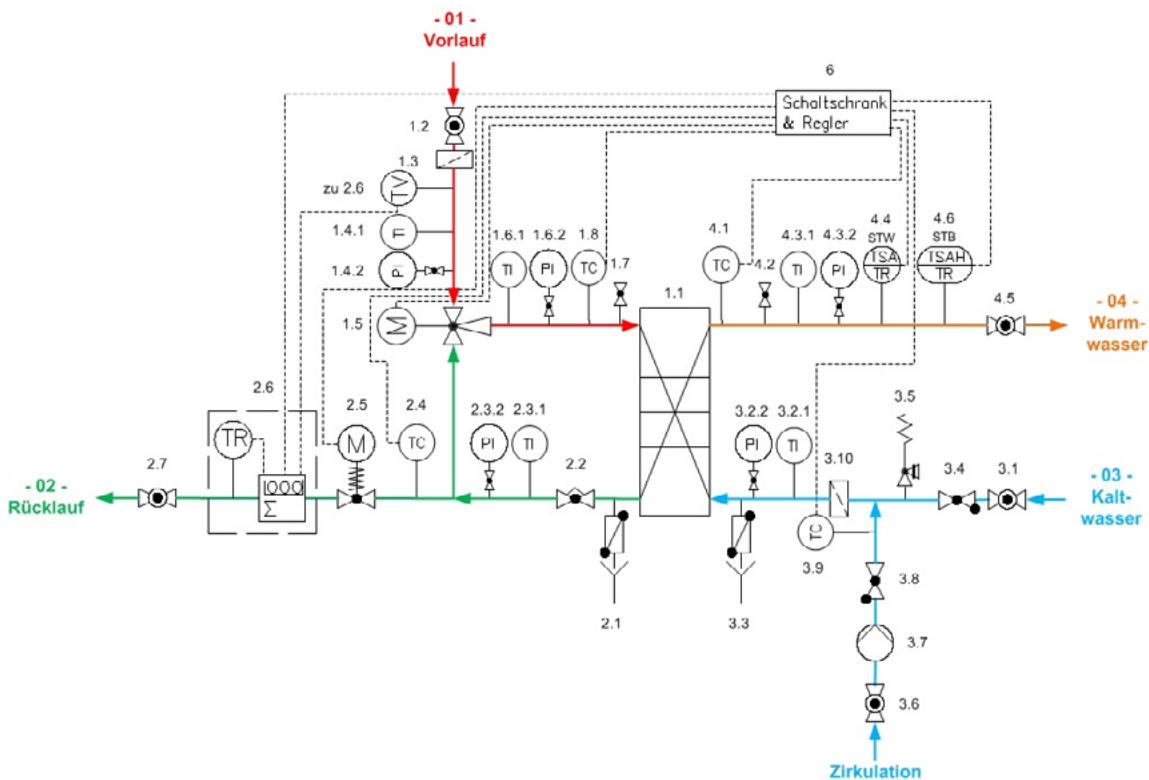
Primärdifferenzdruck Δp – Netz in bar: _____

Weitere Daten Sekundärseite

Kaltwasserdruck in bar: _____

Max. Druckabfall WT in bar: _____

Welche Konfiguration ist erwünscht?



WÄRMEÜBERGABESTATION WASSER/WASSER

WWB

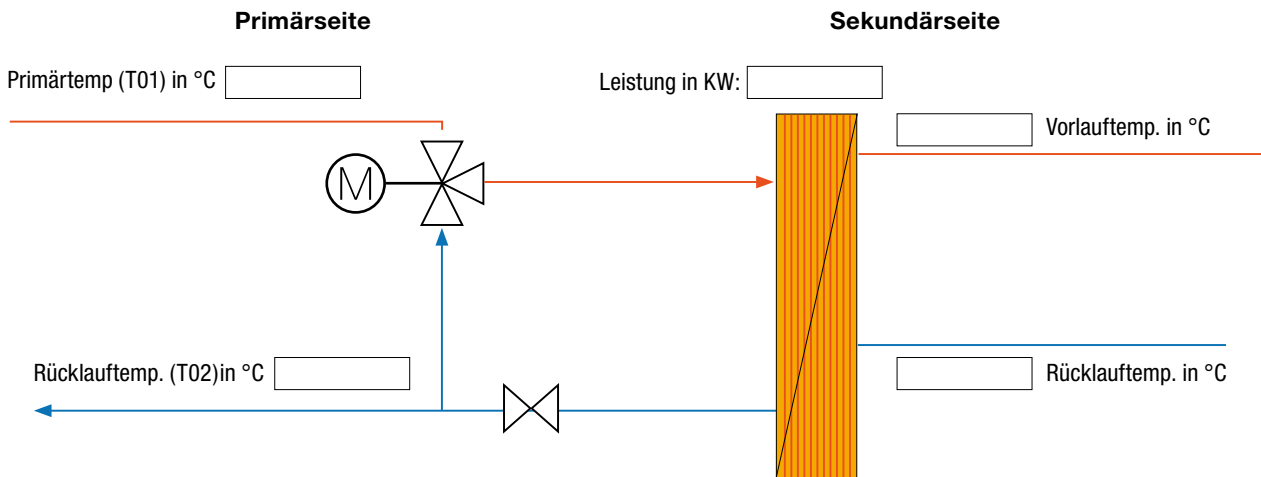
	Position	#	Art	Auswahl	
Grundausrüstung		1.1	Wärmetauscher	<input type="checkbox"/>	
		1.5	Strahlpumpe mit Antrieb	<input type="checkbox"/>	
		1.8	Temperaturfühler	<input type="checkbox"/>	
		2.2	Abgleichventil	<input type="checkbox"/>	
		3.4	Rückschlagventil	<input type="checkbox"/>	
		3.5	Si-Ventil	<input type="checkbox"/>	
		4.1	Temperaturfühler	<input type="checkbox"/>	
Optionale Ausstattungen	01	Vor der STP	1.2	Kugelhahn	<input type="checkbox"/>
			1.3	Schmutzfänger	<input type="checkbox"/>
			zu 2.6	Vorlauftemperaturfühler für WMZ	<input type="checkbox"/>
			1.4.1	Thermometer	<input type="checkbox"/>
			1.4.2	Manometer	<input type="checkbox"/>
	Nach der STP	1.6.1	Thermometer	<input type="checkbox"/>	
		1.6.2	Manometer	<input type="checkbox"/>	
		1.7	Entlüftung	<input type="checkbox"/>	
	02	Vor der Beimischleitung	2.1	Entleerung	<input type="checkbox"/>
			2.3.1	Thermometer	<input type="checkbox"/>
			2.3.2	Manometer	<input type="checkbox"/>
		Nach der Beimischleitung	2.4	Temperaturfühler	<input type="checkbox"/>
			2.5	Zonenventil / Magnetventil	<input type="checkbox"/>
			2.6	WMZ mit Rücklauftemperaturfühler	<input type="checkbox"/>
			2.6	Passstück für WMZ	<input type="checkbox"/>
	2.7	Kugelhahn	<input type="checkbox"/>		
	03	Kaltwasserzulauf	3.1	Kugelhahn	<input type="checkbox"/>
		Zirkulation	3.6	Kugelhahn	<input type="checkbox"/>
			3.7	Zirkulationspumpe	<input type="checkbox"/>
			3.8	Rückschlagventil	<input type="checkbox"/>
			3.9	Temperaturfühler (Legionellenüberwachung)	<input type="checkbox"/>
			3.10	Schmutzfänger	<input type="checkbox"/>
			3.2.1	Thermometer	<input type="checkbox"/>
		3.2.2	Manometer	<input type="checkbox"/>	
		3.3	Entleerung	<input type="checkbox"/>	
04		4.2	Entlüftung	<input type="checkbox"/>	
		4.3.1	Thermometer	<input type="checkbox"/>	
		4.3.2	Manometer	<input type="checkbox"/>	
		4.4	STW mit TR	<input type="checkbox"/>	
		4.6	STB mit TR	<input type="checkbox"/>	
		4.5	Kugelhahn	<input type="checkbox"/>	
		6	Schaltschrank und Regler	<input type="checkbox"/>	



WÄRMEÜBERGABESTATION WASSER/WASSER

HEIZUNG

Welche Temperaturen sind auf der Primär- und Sekundärseite zu erwarten?
 Welcher Leistungsbedarf/Anschlussleistung wird benötigt?



Weitere Daten Primärseite

Max. Druckstufe PN in bar: _____

Max. Temperatur in °C: _____

Primärdifferenzdruck Δp – Netz in bar: _____

Weitere Daten Sekundärseite

Max. Druckstufe in bar: _____

Max. Druckabfall WT in bar: _____

Sind mehrere Heizkreise erwünscht?

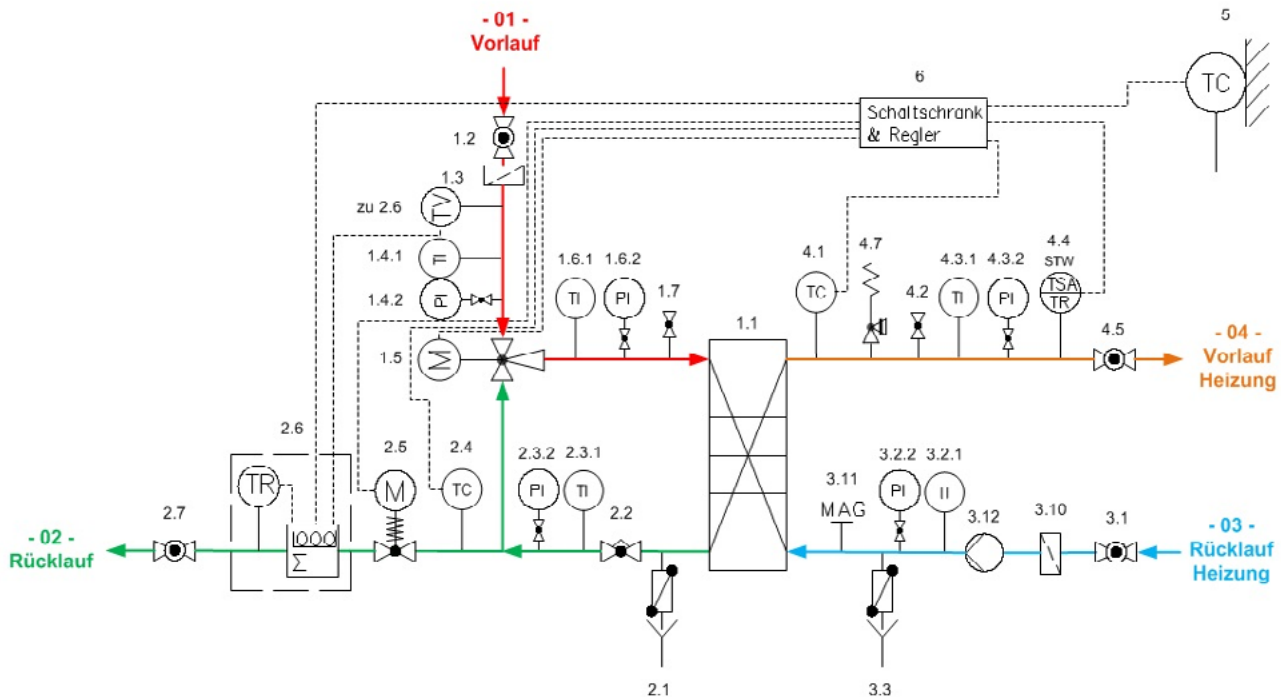
	Druck / Max. Druckstufe PN in bar	Vorlauftemp. in °C	Rücklauftemp. in °C	Max. Druck- verluste in bar	Volumenstrom in m3/h	Anschluss	
1	/					<input type="checkbox"/> Direkt	<input type="checkbox"/> Indirekt
2	/					<input type="checkbox"/> Direkt	<input type="checkbox"/> Indirekt
3	/					<input type="checkbox"/> Direkt	<input type="checkbox"/> Indirekt
4	/					<input type="checkbox"/> Direkt	<input type="checkbox"/> Indirekt
5	/					<input type="checkbox"/> Direkt	<input type="checkbox"/> Indirekt
6	/					<input type="checkbox"/> Direkt	<input type="checkbox"/> Indirekt
7	/					<input type="checkbox"/> Direkt	<input type="checkbox"/> Indirekt
8	/					<input type="checkbox"/> Direkt	<input type="checkbox"/> Indirekt
9	/					<input type="checkbox"/> Direkt	<input type="checkbox"/> Indirekt
10	/					<input type="checkbox"/> Direkt	<input type="checkbox"/> Indirekt
11	/					<input type="checkbox"/> Direkt	<input type="checkbox"/> Indirekt



WÄRMEÜBERGABESTATION WASSER/WASSER

HEIZUNG

Welche Konfiguration ist erwünscht?



Wie sind die örtlichen Gegebenheiten?

Primäranschluss

Links

Rechts

Maximalabmessungen (Einbringung, Höhe, Treppen, etc.) in mm

Einbringmaße:

WÄRMEÜBERGABESTATION WASSER/WASSER

HEIZUNG

Welche Ausstattung ist erwünscht?

		Position	#	Art	Auswahl
Grund- ausstattung			1.1	Wärmetauscher	<input type="checkbox"/>
			1.5	Strahlpumpe mit Antrieb	<input type="checkbox"/>
			2.2	Abgleichventil	<input type="checkbox"/>
			4.1	Temperaturfühler	<input type="checkbox"/>
Optionale Ausstattungen	01	Vor der STP	1.2	Kugelhahn	<input type="checkbox"/>
			1.3	Schmutzfänger	<input type="checkbox"/>
			zu 2.6	Vorlaufthermometerfühler für WMZ	<input type="checkbox"/>
			1.4.1	Thermometer	<input type="checkbox"/>
		1.4.2	Manometer	<input type="checkbox"/>	
		Nach der STP	1.6.1	Thermometer	<input type="checkbox"/>
	1.6.2		Manometer	<input type="checkbox"/>	
	1.7		Entlüftung	<input type="checkbox"/>	
	02	Vor der Beimischleitung	2.1	Entleerung	<input type="checkbox"/>
			2.3.1	Thermometer	<input type="checkbox"/>
			2.3.2	Manometer	<input type="checkbox"/>
		Nach der Beimischleitung	2.4	Temperaturfühler	<input type="checkbox"/>
			2.5	Zonenventil / Magnetventil	<input type="checkbox"/>
			2.6	WMZ mit Rücklaufthermometerfühler	<input type="checkbox"/>
			2.7	Kugelhahn	<input type="checkbox"/>
	03		3.1	Kugelhahn	<input type="checkbox"/>
			3.10	Schmutzfänger	<input type="checkbox"/>
			3.12	Umwälzpumpe	<input type="checkbox"/>
			3.2.1	Thermometer	<input type="checkbox"/>
			3.2.2	Thermometer	<input type="checkbox"/>
			3.3	Entleerung	<input type="checkbox"/>
			3.11	Anschluss für Membranausdehnungsgefäß	<input type="checkbox"/>
	04		4.2	Entlüftung	<input type="checkbox"/>
			4.3.1	Thermometer	<input type="checkbox"/>
			4.3.2	Manometer	<input type="checkbox"/>
			4.4	STW mit TR	<input type="checkbox"/>
			4.5	Kugelhahn	<input type="checkbox"/>
			4.7	Sicherheitsventil	<input type="checkbox"/>
5			Außentemperaturfühler	<input type="checkbox"/>	
6	Schaltschrank und Regler	<input type="checkbox"/>			



Haben Sie weitere Bemerkungen?

